

Affettatrici
FM - Affettatrice automatica a gravità
330 mm trasmissione a cinghia

ARTICOLO N° _____

MODELLO N° _____

NOME _____

SIS # _____

AIA # _____

**603329 (FM33B)**

Affettatrice a gravità automatica con display contafette, velocità e corsa del carrello variabili, diametro lama 330 mm, capacità di taglio: 130x130 (quadrato); 200 (tondo); 130x255 (rettangolare). Trasmissione a cinghia

Descrizione

Articolo N° _____

Per uso intensivo in Supermercati e Gastronomie. Affettatrice a gravità a scorrimento manuale o automatico con contafette. Manopola per la regolazione dello spessore fette (0-24 mm). Costruzione in alluminio anodizzato satinato a garanzia di elevati standard igienici delle parti interessate al taglio e di resistenza agli acidi, sali e processi di ossidazione. Lama concava in cromo duro forgiato con anello coprilama di protezione. La mola affilalama montata nella parte superiore e il coprilama sono facilmente estraibili. Motore di movimentazione lama ventilato, progettato per uso in continuo, con trasmissione a cinghia (poly-V), silenzioso, che necessita di poca manutenzione. Scorrimento carrello su cuscinetti a sfera e bronzine autolubrificanti con frizione automatica. Grado di protezione all'acqua IP67.

In dotazione: schermo protezione in plexiglass, strumento di estrazione lama e display contafette.

Approvazione: _____

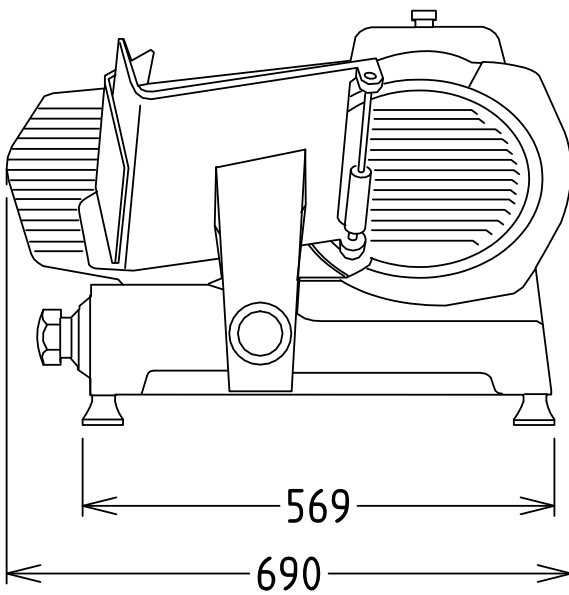
Caratteristiche e benefici

- Manopola per la regolazione dello spessore fette (regolazione millimetrica)
- La mola affilalama montata nella parte superiore e il coprilama sono facilmente estraibili.
- Motore lama ventilato progettato per uso in continuo, con trasmissione a cinghia (poly-V), silenzioso, che necessita di poca manutenzione.
- Elevati standard di sicurezza nel funzionamento, pulibilità e manutenzione.
- Affettatrice a gravità a scorrimento manuale o automatico con contafette.
- Spessore fette da 0 a 24 mm.
- Trasmissione a cinghia.
- Scorrimento carrello su cuscinetti a sfera e bronzine autolubrificanti con frizione automatica.
- In dotazione strumento di estrazione lama.
- Capacità di taglio modello da 330 mm:-quadrato: 130x130-rettangolare: 130x255-tondo: 200

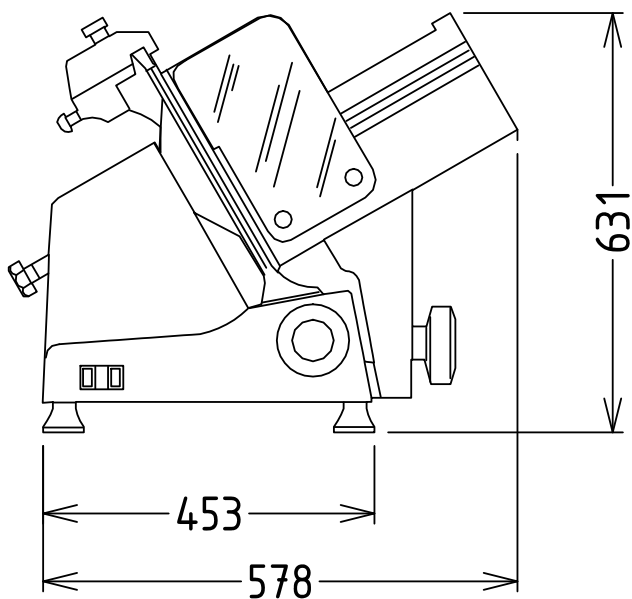
Costruzione

- Design compatto.
- Costruzione in alluminio anodizzato satinato a garanzia di elevati standard igienici delle parti interessate al taglio e di resistenza agli acidi, sali e processi di ossidazione.
- Lama concava in cromo duro forgiato con anello coprilama di protezione.
- In dotazione schermo di protezione mani in plexiglass.
- Protezione totale all'acqua IP67.

Fronte



Lato



EI = Connessione elettrica

Elektrico

Tensione di alimentazione: 230 V/1N ph/50 Hz
Potenza installata max: 0.38 kW

Informazioni chiave

Dimensioni esterne, larghezza: 690 mm
Dimensioni esterne, profondità: 578 mm
Dimensioni esterne, altezza: 531 mm
Peso netto (kg): 55